



PRODUCT INFORMATION BROCHURE



ORTHOBROKER bvba

Braces & Supports 2012

Creyboschlaan 20
2520 Ranst
Belgium
+32 3385 1075
info@orthobroker.com
www.orthobroker.com

INTRODUCTION

Orthobroker bvba is a Belgian company established in 2007 by Patrick Garmyn. Our experience for decades in the paramedic / orthopaedic sector and in the international medical device market, does allow Orthobroker to offer customers an excellent service by combining clinical expertise with thorough product and market knowledge.

Orthobroker is supplier of its own brand to other orthopaedic companies in the EU market specialised in bracing and supports. We develop our braces and supports, control the manufacturing process and take care of the CE marking.

Beside a standard product offer, we also help customers to realise the production of new ideas or of their existing products.

Orthobroker provides extra service to companies regarding product development and sourcing, in those cases where their organisation is missing the expertise or when they do not have the personnel to realise it.

You are welcome to discuss your strategic plans for outsourcing with us.

SERVICES

Orthobroker is supplier of CE-marked braces and supports to other orthopaedic companies in the EU market.

You can buy our products OEM or BRANDED, either in small or in large volumes.

Orthobroker is your partner in the business of orthopaedic devices for

- Product development
- CE marking
- Manufacturing
- Quality control
- Logistics support

Please contact us with your specific requirements and we will investigate how your project can be realised.

Your request will get a full service package regarding regulatory affairs, quality assurance and logistic support.

We look forward to hearing from you.

Patrick Garmyn
Director

D-Ring Wrist Brace &

LONG D-Ring Wrist Brace Attelle de Poignet



Indications

- Sprains of the wrist
- Tendonitis or tenovaginitis
- Overuse injuries
- Secondary treatment after fractures


Indications

- Entorses du poignet
- Tendinites ou tendinopathies
- Surutilisations de l'articulation
- traitement secondaire après fractures

Features and Benefits

- Spacer fabric ensures a better skin aeration, providing great patient comfort
- Design and shape specifically developed for an ideal support
- One volar preformed and adjustable aluminium support
- Two dorsal plastic stays for extra stabilisation of the wrist
- Easy application through a sleeve concept
- Left and right version
- Tissu 3D pour une meilleure aération de la peau assurant un grand confort
- Construction et découpe spécialement étudiés pour un maintien idéal
- 1 baleine de renfort en aluminium, préformée (anatomique) et ajustable
- 2 baleines en plastique coté dorsale pour une stabilisation supplémentaire du poignet
- Mise en place facilitée par une gaine extensible
- Modèle pour main droite et gauche

Sizes and Product Codes

		Size Maat Taille Größe	Short – Kort	LONG - Lang
			Code No. - Artikelnr. Référence - Art. Nr.	
Left	13 - 16 cm	small	11-0043-SL	11-0045-SL
Links	16 - 18 cm	medium	11-0043-ML	11-0045-ML
Gauche	18 - 20 cm	large	11-0043-LL	11-0045-LL
Links	20 - 23 cm	x-large	11-0043-XLL	11-0045-XLL
Right	13 - 16 cm	small	11-0043-SR	11-0045-SR
Rechts	16 - 18 cm	medium	11-0043-MR	11-0045-MR
Droite	18 - 20 cm	large	11-0043-LR	11-0045-LR
Rechts	20 - 23 cm	x-large	11-0043-XLR	11-0045-XLR



Product composition:

Nylon, Polyester, PU Foam, Spandex, Plastic and Aluminium

D-Ring Wrist-Thumb Brace

Attelle Poignet-Pouce



Indications

- Thumb ligament injuries
- Tendonitis or tenovaginitis
- Saddle joint arthritis
- Secondary treatment after fractures


Indications

- Lésion des ligaments du pouce
- Tendinites ou tendinopathies
- Rhizarthrose
- Traitement secondaire après fractures

Features and Benefits

- Spacer fabric ensures a better skin aeration, providing great patient comfort
- Design and shape specifically developed for an ideal support
- Two Preformed, adjustable aluminium supports, one for thumb and one volar for wrist
- Two dorsal plastic stays for extra stabilisation of the wrist
- Easy application through a sleeve concept
- Left and right version
- Tissu 3D pour une meilleure aération de la peau assurant un grand confort
- Construction et découpe spécialement étudiés pour un maintien idéal
- 2 baleines de renfort en aluminium, préformée et ajustable, pour le pouce et le poignet
- 2 baleines en plastique coté dorsale pour une stabilisation supplémentaire du poignet
- Mise en place facilitée par une gaine extensible
- Modèle pour main droite et gauche

Sizes and Product Codes

		Code No. Artikelnr. Référence Art. Nr.	Size Maat Taille Größe
Left Links Gauche	13 - 16 cm	11-0044-SL	small
	16 - 18 cm	11-0044-ML	medium
Links Links	18 - 20 cm	11-0044-LL	large
	20 - 23 cm	11-0044-XLL	x-large
Right Rechts Droite	13 - 16 cm	11-0044-SR	small
	16 - 18 cm	11-0044-MR	medium
Rechts Rechts	18 - 20 cm	11-0044-LR	large
	20 - 23 cm	11-0044-XLR	x-large



Product composition:

Nylon, Polyester, PU Foam, Spandex, Plastic and Aluminium

Thumb Spica Splint Attelle de Pouce



Indications

- Sprain of the MCP joint (i.e. ski thumb)
- Tendonitis or tenovaginitis
- Saddle joint arthritis


Indications

- Entorse de l'articulation MCP (par.ex. pouce du skieur)
- Tendinites ou tendinopathies
- Rhizarthrose

Features and Benefits

- Spacer fabric ensures a better skin aeration, providing great patient comfort
- Design and shape specifically developed for an ideal support and good hand functionality
- A symmetrical plastic insert provides a perfectly universal left-right fit
- Reduced wrist cuff dimension does not hinder wrist mobility
- Only 3 sizes for a reduced inventory
- Tissu 3D pour une meilleure aération de la peau assurant un grand confort
- Construction et découpe spécialement étudiés pour un maintien idéal et une bonne dextérité
- Une attelle plastique symétrique garanti une adaptation parfaite pour la main gauche et droite
- Une petite coiffe autour le poignet ne diminue pas la mobilité du poignet
- Seulement 3 tailles, réduit le stock de marchandise

Sizes and Product Codes

		Code No. Artikelnr. Référence Art. Nr.	Size Maat Taille Größe
Universal Universeel Universelle Universal	13 - 16 cm	11-0042-S	small
	16 - 19 cm	11-0042-M	medium
	19 - 23 cm	11-0042-L	large



Product composition:

Polyester, Nylon, Spandex, PU Foam, Plastic

Stack Finger Splints

transparent



beige



Indications

- Injury to the extensor tendon at the DIP finger joint, also known as mallet finger (stretched or partially torn)
- After surgery of avulsion fracture of the dorsal extensor tendon

Indications

- Mallet finger (entorses de l'extenseur DIP)
- Postopératoire suivant une rupture d'avulsion de l'extenseur DIP

Sizes and Product Codes

Product Description	Size	Product Code	
		Transparent	Beige
Stack Finger Splint	1	11-0046-1T	11-0046-1B
Stack Finger Splint	2	11-0046-2T	11-0046-2B
Stack Finger Splint	3	11-0046-3T	11-0046-3B
Stack Finger Splint	4	11-0046-4T	11-0046-4B
Stack Finger Splint	5	11-0046-5T	11-0046-5B
Stack Finger Splint	5 ½	11-0046-55T	11-0046-55B
Stack Finger Splint	6	11-0046-6T	11-0046-6B
Stack Finger Splint	7	11-0046-7T	11-0046-7B

Contoured Back Support

Ceinture Lombaire

BLACK / BEIGE



Indications

- Low back pain
- Sprains and strains
- Overuse injuries

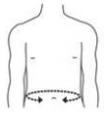
Indications

- Douleurs lombaires
- Entorse lombaire et lumbago
- Lésions de Sur utilisations

Features and Benefits

- Contoured elastic support with anatomical fit
- Extra side pulls at the back emphasise the lordosis and provide optimal support for the back
- Four semi-rigid aluminium stays in the back part with lordosis contour
- Two spring stays at the front for extra support
- Hook and loop closure at the front with an additional finger loop for easy application
- Front height 18cm / 25cm at the back
- Tissu élastique préformé avec une coupe anatomique
- Des bandes supplémentaires au dos soulignent la lordose, donnant un support lombaire optimale
- Quatre baleines semi-rigides en aluminium dans le parti dorsal avec un contour de lordose
- Deux ressorts souples face antérieure donnent un support supplémentaire
- Fermeture frontale auto-agrippante avec un boucle de doigt qui facilite l'application
- Hauteur antérieure 18cm / 25cm dorsale

Sizes and Product Codes

	Code No. Référence	Artikelnr. Art. Nr.	Size Maat Taille Größe
	BLACK	BEIGE	
67 – 80 cm	11-0081-S	11-0083-S	small
78 – 92 cm	11-0081-M	11-0083-M	medium
89 – 105 cm	11-0081-L	11-0083-L	large
103 – 130 cm	11-0081-XL	11-0083-XL	X-large



Product Composition:

Polyester, Nylon, Spandex, PU Foam, Aluminium, Plastic



Double-Cross Back Support

Ceinture Lombaire



Indications

- Low back pain
- Sprains and strains
- Overuse injuries


Indications

- Douleurs lombaires
- Entorse lombaire et lumbago
- Lésions de Sur utilisations

Features and Benefits

- High quality rib elastic for an improved skin aeration
- Dorsal double cross strap for an optimal back support
- Four semi-rigid aluminium stays in the back part with lordosis contour
- Two plastic stays at the front for extra support
- Hook and loop closure at the front with an additional finger loop for easy application
- Front height 19cm / 27cm at the back
- Tissu élastique aérée pour une meilleure aération de la peau
- Double bandes croisé fournit un support lombaire optimale
- Quatre baleines semi-rigides en aluminium dans le parti dorsal avec une forme lordose
- Deux baleines en plastic face antérieure donnent un support supplémentaire
- Fermeture frontale auto-agrippante avec une boucle de doigt qui facilite l'application
- Hauteur antérieure 19cm / 27cm dorsale

Sizes and Product Codes

	Code No. Artikelnr. Référence Art. Nr.	Size Maat Taille Größe
69 – 80 cm	11-0082-S	small
80 – 96 cm	11-0082-M	medium
96 – 112 cm	11-0082-L	large
112 – 130 cm	11-0082-XL	X-large
130 – 148 cm	11-0082-XXL	XX-large



Product Composition:

Polyester, Nylon, Spandex, Latex, PU foam, Aluminium, Plastic

Tri Panel Knee Immobiliser

Immobilisateur de genou

0 degree
20 degree flexion



Indications

- Post-operative knee immobilisation
- Knee trauma (sprains)
- Minor fractures in the knee region

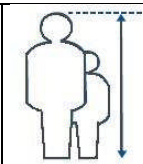
Indications

- Immobilisation post-opératoire du genou
- Traumatologie de genou (entorse)
- Fractures mineure dans la région du genou

Features and Benefits

- Two straight, lateral and two contoured posterior aluminium stays
- Stays can be removed for product cleaning and for easier shaping
- Inside smooth black terry towel fabric for comfort
- Easy hook and loop strap closure for quick adjustment
- Reduced inventory with universal sizes and only 3 lengths (thigh from 35cm to 65 cm)
- Baleines en aluminium : deux latéral étroit et deux postérieure préformé
- Les baleines sont amovibles pour le nettoyage du produit ou pour changer la forme
- Tissue éponge noire a l'intérieur qui augmente le confort
- Les bandes auto-agrippantes facilitent les ajustements
- Un stock réduit avec des tailles universelles et que 3 longueurs (cuisse de 35cm jusqu'à 65cm)

Sizes and Product Codes

		Brace Length Lengte Longeur Länge	0° Code No. Artikelnr. Référence Art. Nr.	20° Code No. Artikelnr. Référence Art. Nr.
Universal Universeel Universelle Universal	< 1,40 meter	40 cm	11-0021-40	11-0026-40
	1,40 – 1,70 m	50 cm	11-0021-50	11-0026-50
	1,50 – 1,75 m	55 cm	11-0021-55	11-0026-55
	> 1,70 meter	60 cm	11-0021-60	11-0026-60



Product Composition:

Polyester, Cotton, Nylon, PU foam, Aluminium, POM

Economy Tri-Panel Knee Immobiliser

Immobilisateur de genou



Indications

- Post-operative knee immobilisation
- Knee trauma (sprains)
- Minor fractures in the knee region

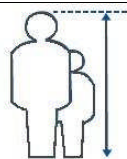
Indications

- Immobilisation post-opératoire du genou
- Traumatologie de genou (entorse)
- Fractures mineure dans la région du genou

Features and Benefits

- Three straight aluminium stays: one posterior and two lateral
- Stays should be shaped according patients' anatomy
- Easy hook and loop strap closure for quick adjustment
- Reduced inventory with universal sizes (thigh from 35cm to 65 cm) and only 3 lengths
- Trois baleines étroites en aluminium : 2 latéral et un postérieur
- Les baleines latéraux et arrière doivent être moulé afin qu'ils épousent parfaitement la jambe
- Les bandes auto-agrippantes facilitent les ajustements
- Un stock réduit avec des tailles universelles (cuisse de 35 cm jusqu'à 65 cm) et que 3 longueurs

Sizes and Product Codes

		Code No. Artikelnr. Référence Art. Nr.	Brace Length Lengte Longueur Länge
Universal Universeel Universelle Universal	< 1,40 meter	11-0025-40	40 cm
	1,40 – 1,70 m	11-0025-50	48 cm
	> 1,70 meter	11-0025-60	58 cm



Product Composition:

Polyester, Nylon, PU foam, Aluminium, POM

Neoprene Knee Support with Hinge

Functioneel Neopreen Knieverband

met polyaxiaal scharnier

Bandage de Genou Fonctionnel avec scharniere polyaxiale



Indications

- Knee trauma (sprains) of the collateral ligaments
- Light instabilities of the knee

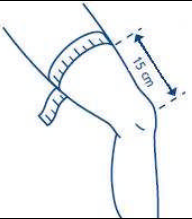
Indications

- Traumatologie de genou (entorse) des ligaments collatéraux
- Instabilité modéré du genou

Features and Benefits

- Soft and flexible neoprene provides comfort, and doesn't migrate
- Elastic straps above and below the knee provide additional fixation and avoid circulation constriction
- Extra patella support
- Poly-axial hinge follows the knee movement
- Breathable fabric at the knee pit provides aeration to the skin and prevent impingement of the skin
- Néoprène doux et flexible fournit de confort et reste bien sur place
- Des bandes élastiques dessus et en dessous assurent une fixation supplémentaire et évitent d'entraver la circulation
- Anneau de la rotule pour une stabilisation supplémentaire
- La charnière poly-axiale suit l'articulation du genou
- Le matériel élastique utilisé dans le pli du jarret assure une bonne aération et évite l'irritation de la peau

Sizes and Product Codes

	Code No. Artikelnr. Référence Art. Nr.	Size Maat Taille Größe
36 – 39 cm	11-0022-XS	X-small
39 – 43 cm	11-0022-S	small
43 – 48 cm	11-0022-M	medium
48 – 53 cm	11-0022-L	large
53 – 58 cm	11-0022-XL	X-large
58 – 64 cm	11-0022-XXL	XX-large



Product Composition:

Neopreen, Polyester, Nylon, Aluminium, POM

Neoprene Knee Support with spiral stay

Bandage de Genou Fonctionnel avec baleines



Indications

- Moderate knee sprains
- Patella instability

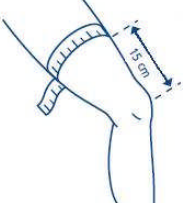
Indications

- Entorse de genou
- Instabilité de rotule

Features and Benefits

- Soft and flexible neoprene provides comfort, and doesn't migrate
- Elastic straps above and below the knee provide additional fixation and avoid circulation constriction
- Extra patella support
- Breathable fabric at the knee pit provides aeration to the skin and prevent impingement of the skin
- Néoprène doux et flexible fournit de confort et reste bien sur place
- Des bandes élastiques dessus et en dessous assurent une fixation supplémentaire et évitent d'entraver la circulation
- Anneau de la rotule pour une stabilisation supplémentaire
- Le matériel élastique utilisé dans le pli du jarret assure une bonne aération et évite l'irritation de la peau

Sizes and Product Codes

	Code No. Artikelnr. Référence Art. Nr.	Size Maat Taille Größe
34 – 39 cm	11-0023-S	small
40 – 45 cm	11-0023-M	medium
46 – 51 cm	11-0023-L	large
52 – 57 cm	11-0023-XL	X-large
58 – 64 cm	11-0023-XXL	XX-large



Product Composition:

Neopreen, Polyester, Nylon, Aluminium, POM

Stirrup Ankle Brace

Functional Ankle Brace

Orthese fonctionnelle de la cheville



Indications

- Acute lateral and medial ankle sprains
- Functional or post-operative treatment
- Malleolar fractures

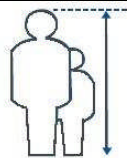
Indications

- Entorses latéral et médial de la cheville
- Traitement fonctionnelle ou post-opératoire
- Fractures malléolaires

Features and Benefits

- Moulded contoured protection pads for increased comfort and stability
- Shells with anatomical ankle valgus position
- Straps with D-Rings for tighter fixation
- Hook piece on opposite shell prevents the shell from sliding versus the strap
- Additional foam pieces to protect Achilles Tendon or Tibialis tendon from friction against strap
- Rembourrage préformé pour plus de confort et stabilité
- Les coques en plastique sont fait avec une valgus anatomique du talon
- Les rubans avec boucle en D assurent une fixation plus serré
- Une pièce Velcro crochet sur la coque opposée empêche le mouvement du coque
- Mousse supplémentaire protège le tendon d'Achille ou tibiale contre la friction

Sizes and Product Codes

		Code No. Artikelnr. Référence Art. Nr.	Length Lengte Longeur Länge
Left Links Gauche Links	> 1,60 meter	11-0001-SL	senior
	< 1,60 meter	11-0001-JL	junior
Right Rechts Droite Rechts	> 1,60 meter	11-0001-SR	senior
	< 1,60 meter	11-0001-JR	junior



Product Composition:

Polyester, Nylon, EVA & LDEP foam, POM plastic

Walker Hi Regular



Indications

- Acute ankle sprain and soft tissue injuries of the lower leg
- Stress fractures and stable or internally fixed fractures of the foot and ankle
- Achilles tendon repair

Indications

- Entorses aiguës de la cheville et blessures des tissus mous du bas de la jambe
- Fractures de stress et fractures stables ou après intervention chirurgicale sur le pied ou la cheville
- Réfection du tendon d'Achille

Features and Benefits

- Rigid and lightweight Walker
- Good unrolling of the sole with intermedial plane for stance
- Simple hook-loop closures with D-rings for tighter fixation
- Hook protection strips at the upright bars for easier application of the liner
- Additional pieces of foam padding to increase patient comfort
- Walker rigide et poids léger
- Semelle bien déroulant avec plan intermédiaire pour une position immobile
- Les rubans avec boucle en D assurent une fixation plus serré
- Des bandes de protection pour les rubans hook au niveau des deux montants facilite l'application du rembourrage
- Pièces de mousse supplémentaires pour augmenter le confort

Sizes and Product Codes

Size	Code No. Artikelnr. Référence Art. Nr.	Shoe Size
Small	12-0001-S	36 - 39
Medium	12-0001-M	39 - 43
Large	12-0001-L	43 - 46
X-large	12-0001-XL	+ 46



Product Composition:

Polyester, PU foam, EVA, Nylon, Fibreglass

Shield Air Walker Hi-Top

Indications

- Acute ankle sprain and soft tissue injuries of the lower leg
- Stress fractures and stable or internally fixed fractures of the foot and ankle
- Achilles tendon repair

Indications

- Entorses aiguës de la cheville et blessures des tissus mous du bas de la jambe
- Fractures de stress et fractures stables ou après intervention chirurgicale sur le pied ou la cheville
- Réfection du tendon d'Achille

Features and Benefits

- Front and back panel for more complete protection and support
- Rocker bottom design promotes natural gait
- Inflatable liner for better fixation of foot and ankle with increased comfort. Intermittent pneumatic compression not only promotes callus formation over fracture site but also reduces local swelling
- Additional pieces of foam padding to increase patient comfort
- Heel wedges applied inside the Walker allow to position the ankle in plantar flexion (5 pieces)
- Un panneau antérieur et postérieur pour une protection et soutien plus complète
- Semelle bien déroulant encourage la démarche naturelle
- Rembourrage gonflable pour une meilleure fixation de pied et de la cheville donnant un confort augmenté. La compression pneumatique intermittente promeut non seulement la formation de cal sur le site de fracture, mais réduit aussi le gonflement local
- Pièces de mousse supplémentaires pour augmenter le confort
- Les cales de talon, appliqué à l'intérieur du Walker, permettent de placer la cheville en position équin (5 pièces)



Sizes and Product Codes

Size	Code No. Artikelnr. Référence Art. Nr.	Shoe Size
Small	12-0002-S	36 - 39
Medium	12-0002-M	39 - 43
Large	12-0002-L	43 - 46
X-large	12-0002-XL	+ 46

Product Composition:

Polyester, PU foam, EVA, Nylon, Fibreglass



ROM WALKER

Standard or AIR liner



Indications

- Acute ankle sprain and soft tissue injuries of the lower leg
- Stress fractures and stable or internally fixed fractures of the foot and ankle
- Achilles tendon repair
- Early rehabilitation of a variety of post-surgical and post-trauma indications requiring fixed or variable angular control

Indications

- Entorses aiguës de la cheville et blessures des tissus mous du bas de la jambe
- Fractures de stress et fractures stables ou après intervention chirurgicale sur le pied ou la cheville
- Réfection du tendon d'Achille

Features and Benefits

- Rigid and lightweight Walker with hinge for controlled movement of the ankle joint, or fixation of the ankle in a certain angle
- Good unrolling of the sole with intermedial plane for stance
- Inflatable liner for better fixation of foot and ankle with increased comfort. Intermittent pneumatic compression not only promotes callus formation over fracture site but also reduces local swelling
- Hook protection strips at the upright bars for easier application of the liner
- Additional pieces of foam padding to increase patient comfort
- Walker rigide et poids léger avec charnière pour contrôler l'amplitude de mouvement de la cheville, ou pour le fixer dans une certaine position
- Semelle bien déroulant avec plan intermédiaire pour créer une position immobile
- Rembourrage gonflable pour une meilleure fixation de pied et de la cheville donnant un confort augmenté. La compression pneumatique intermittente promeut non seulement la formation de cal sur le site de fracture, mais réduit aussi le gonflement local
- Avec des bandes de protection pour les rubans hook au niveau des deux montants facilite l'application du rembourrage
- Pièces de mousse supplémentaires pour augmenter le confort

Sizes and Product Codes

Size	Code No. Artikelnr. Référence Art. Nr.	Shoe Size
Small	12-0003-S	36 - 39
Medium	12-0003-M	39 - 43
Large	12-0003-L	43 - 46

Product Composition:

Polyester, PU foam, EVA, Nylon, Fibreglass